

M2 cusing Metall-Laserschmelzanlage

Anlagentechnologie zur sicheren Verarbeitung von Aluminium- und Titanlegierungen.



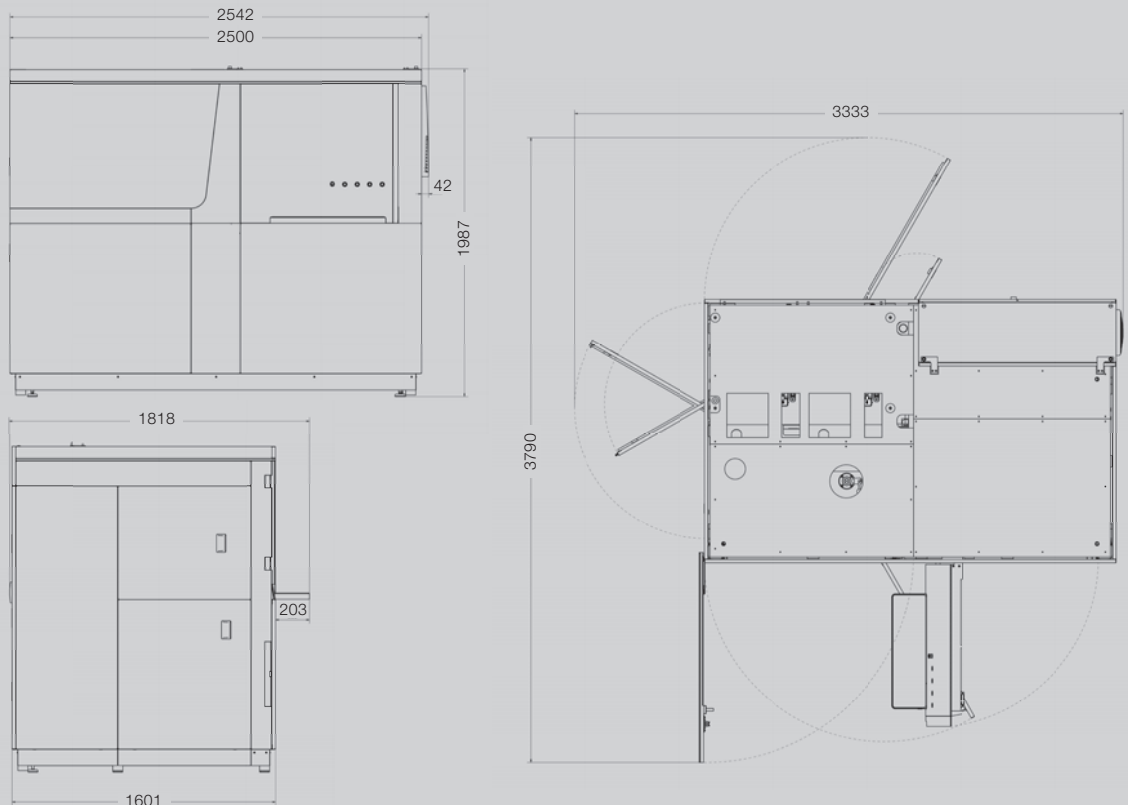
Standardausführung Grau, optional in Weiß erhältlich.



M2 cusing TECHNISCHE DATEN

Bauraum LaserCUSING®	250 x 250 x 280 mm ³ (x, y, z)	
Schichtstärken LaserCUSING®	20 - 80 µm	
Fertigungsgeschwindigkeit LaserCUSING®	2 - 20 cm ³ /h (abhängig von Material / Laserleistung)	
Lasersystem	Faserlaser 200 W (cw), optional 400 W (cw)	
Scangeschwindigkeit	7 m/s, 4,5 m/s bei variabler Fokuserstellung	
Fokusedurchmesser	50 µm, optional variable Fokuserstellung (50 µm – 500 µm)	
Nullpunktspannsystem (optional)	EROWA, System 3R / weitere auf Anfrage	
Anschlusswerte	max. Leistungsaufnahme 7.4 kW Stromanschluss 3/N/PE AC 400 V, 32 A, Druckluft 5 bar	
Schutzgaserzeugung	2 Gasanschlüsse verfügbar N ₂ Generator extern (optional)	
Schutzgasverbrauch	< 1 m ³ /h	
Filtersystem	integriert, mit 20 m ² Filterfläche	
Abmessungen	2542 x 1818 x 1987 mm ³ (B x T x H)	
Gewicht	ca. 2.300 kg	
Betriebsbedingungen	15 - 35°C	
Werkstoffe LaserCUSING®	CL 20ES	Edelstahl (1.4404)
	CL 31AL	Aluminium (AlSi10Mg)
	CL 41TI ELI	Titanlegierung (TiAl64V ELI)
	CL 42TI	Reintitan Grade 2
	CL 50WS	Warmarbeitsstahl (1.2709)
	CL 91RW	Rostfreier Warmarbeitsstahl
	CL 92PH	Rostfreier ausscheidungshärtender Stahl (17-4 PH)
	CL 100NB	Nickelbasislegierung (Inconel 718)
	CL 101NB*	Nickelbasislegierung (Inconel 625)*
	CL 110CoCr*	Kobalt-Chrom Legierung (F75)*
	remanium® star CL	Kobalt-Chrom Legierung (von Dentaurum)
	rematitan® CL	Titanlegierung (von Dentaurum)

*Der Werkstoff befindet sich momentan in der Vorbereitung. Weitere Werkstoffe auf Anfrage.



Concept Laser GmbH

An der Zeil 8
 D 96215 Lichtenfels

Sales Department

info@concept-laser.de
 T: +49 (0)9571. 1679 200
 F: +49 (0)9571. 1679 299